

# Корпус подшипника Н 026.226

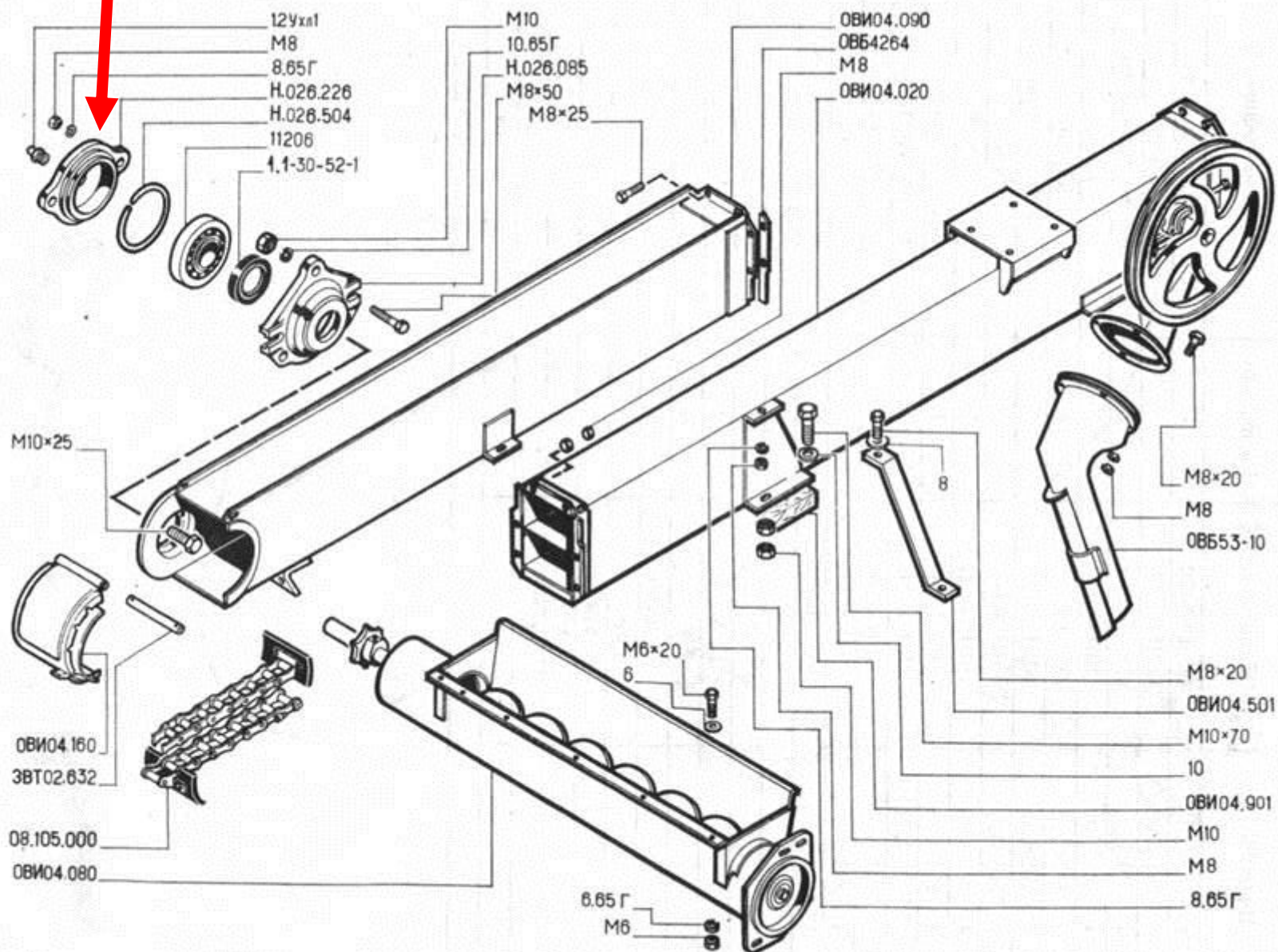


Рис. 20. Транспортёр отгрузочный ОВИ 04.000.